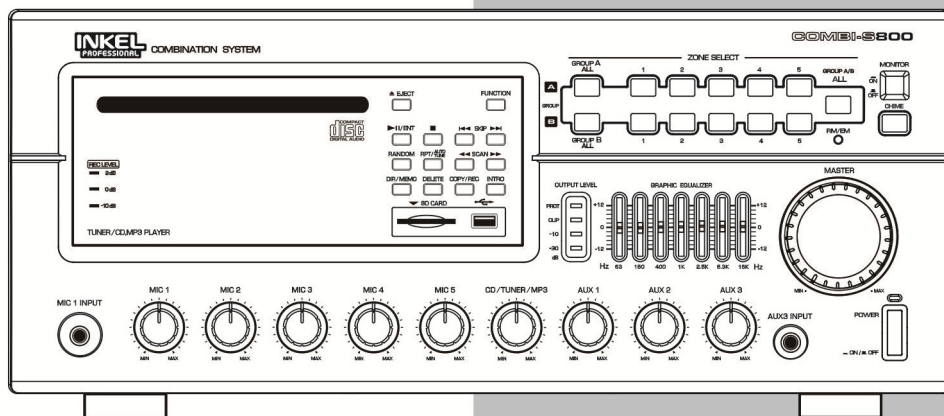


INKEL
PROFESSIONAL

Инструкция по эксплуатации

COMBI-S500/S800

Комбинированная система



Содержание

Вступление	3
Распаковка	3
Внимание	3
Безопасность	4
Особенности	5
Дополнительно	5
Передняя панель	6
Медиа-проигрыватель(CD / mp3 или WMA / тюнер)	8
Задняя Панель	10
Блок схема	12
Спецификация	13

Вступление

Вас приветствует компания INKEL PA.

Спасибо, что приобрели данное оборудование.

Выражаем искреннюю надежду, что данный продукт удовлетворяет всем Вашим требованиям.

Обещаем в будущем учесть все Ваши пожелания.

Спасибо, что выбрали INKEL PA и вступили в наше мировое сообщество.



ПРЕДОСТЕРЕЖЕНИЕ: ЧТОБЫ СНИЗИТЬ РИСК ПОРАЖЕНИЯ ЭЛЕКТРИЧЕСКИМ ТОКОМ НЕ СНИМАЙТЕ КРЫШКУ (ИЛИ ЗАДНЮЮ ПАНЕЛЬ). ДЕТАЛИ ВНУТРИ БЛОКА ОБСЛУЖИВАЕТ ТОЛЬКО КВАЛИФИЦИРОВАННЫЙ ПЕРСОНАЛ



Этот знак, молния внутри треугольника, обозначает опасность поражения электрическим током. Ставится в местах блока, где коммутируются провода с высоким напряжением. Будьте осторожны, высокое напряжение опасно для жизни человека.



Восклицательный знак внутри треугольника встречается в инструкции в местах, на которые необходимо обратить особое внимание.

ПРЕДУПРЕЖДЕНИЕ: ДЛЯ ПРЕДОТВРАЩЕНИЯ ПОЖАРА, ПОРАЖЕНИЯ ЭЛЕКТРИЧЕСКИМ ТОКОМ НЕ ПОДВЕРГАЙТЕ ЭТОТ ПРОДУКТ ВОЗДЕЙСТВИЮ ДОЖДЯ ИЛИ ВЛАГИ.

Распаковка

Пожалуйста, осмотрите все оборудование тщательно сразу после распаковки. Если вы обнаружите какие-либо повреждения, свяжитесь с вашим поставщиком или дилером немедленно. Только грузоотправитель может подать иск о возмещении ущерба в качестве перевозчика за убытки, которые были понесены во время транспортировки. Обязательно храните картонные коробки и другой упаковочный материал для перевозчика. Если ваши упаковочные материалы в хорошем состоянии, пожалуйста, сохраните их. Если вам когда-нибудь понадобится вернуть устройство INKEL PA или отправить в авторизованный сервисный центр, вы должны использовать только оригинальную заводскую упаковку.

Внимание

Для обеспечения надлежащего использования данного изделия, пожалуйста, внимательно прочтите руководство. Храните данное руководство в легкодоступном месте для будущих справок.

Безопасность

1. Прочтите эти указания.
2. Сохраните эти инструкции.
3. Обращайте внимание на все предупреждения.
4. Следуйте всем инструкциям.
5. Не используйте этот аппарат вблизи воды.
6. Очищайте устройство только сухой тканью.
7. Не загромождайте вентиляционные отверстия. Устанавливайте в соответствии с инструкциями производителя.
8. Не устанавливайте устройство вблизи источников тепла, таких как радиаторы, обогреватели, печи или другие приборы (включая усилители), излучающие тепло.
9. Ни в коем случае не удаляйте предохранитель с двухполюсных или заземленных штекеров.
10. Защитите шнур питания от заземления, особенно возле вилки, электрической розетки или в месте выхода из устройства.
11. Используйте только принадлежности/аксессуары, рекомендованные производителем.
12. Используйте только тележку, подставку, треногу, кронштейн или стол, указанные производителем или продаваемые вместе с аппаратом. Если вы пользуетесь тележкой, то соблюдайте осторожность при перемещении тележки с установленным аппаратом, чтобы избежать травмы от опрокидывания.



13. Отключайте устройство от сети во время грозы или когда устройство не используется в течение длительного периода времени.
14. По всем вопросам обслуживания обращайтесь к квалифицированному сервисному персоналу. Обслуживание требуется, когда устройство было повреждено любым способом, таким как провод питания или вилка повреждены, была пролита жидкость или упали предметы в аппарат, аппарат подвергся воздействию дождя или влаги, не функционирует нормально или упал.

Информация для пользователей по сбору и утилизации старой аппаратуры и использованных батареек

Эти символы на изделиях, упаковке и/или сопроводительных документах означают, что использованные электрические и электронные изделия и батарейки не должны выбрасываться вместе с обычным бытовым мусором.

Для правильного восстановления и утилизации старой аппаратуры и использованных батареек, пожалуйста, сдавайте их в соответствующие сборные пункты, согласно вашему национальному законодательству.

При утилизации этих продуктов правильно, вы помогаете сохранить ценные ресурсы и предотвратить возможные отрицательные последствия для здоровья человека и окружающей среды, которые могут возникнуть из-за неправильного обращения с отходами.

Для получения дополнительной информации о сборе и переработке старых изделий и батареек, пожалуйста, свяжитесь с вашим местным муниципалитетом или пунктом продажи, где Вы приобрели оборудование.

Информация по утилизации в других странах за пределами Европейского Союза

Эти символы действительны только в Европейском Союзе. Если вы хотите избавиться от этих предметов, пожалуйста, свяжитесь с вашими местными властями или дилером и узнайте правильный метод утилизации.



Pb

Обратите внимание на символ батареи (два символа снизу):

Знак Pb под символом батарей указывает на то, что это батарейки содержат свинец.

Особенности

- Номинальная мощность 400 Вт (COMBI-S500), 600 Вт (COMBI-S800) с высоким импедансом.
- Полностью цифровой усилитель. Снижение общей массы, мощности потребления, тепловыделения.
- Встроенное высокоэффективное зарядное устройство для аккумуляторов.
- Четырехтональный сигнал привлечения внимания перед объявлением с микрофона или аварийным сообщением.
- Переключатели включения приоритета дают возможность настройки приоритетов. Фантомное питание для всех каналов.
- В системе предусмотрен FM-тюнер, CD, SD и USB-проигрыватель в качестве источников звука, входы AUX 1/2/3 для внешних источников звука.
- Запись на USB / SD карты с микрофона/вспомогательное сообщение.
- 2 группы по 5 зон. Общее количество зон расширяется до 10.
- 7-полосный графический эквалайзер.
- Встроенный монитор.
- 5 микрофонных входов, 3 AUX входа
- 4 Ом, 8 Ом, 100В выход.
- Дистанционное управление зонами с помощью ISR-100 (выносная микрофонная консоль).
- +24В дополнительное питание.
- CD-проигрыватель оснащен системой анти шок .Устойчив к повышенной детонации.
- Проигрыватель компакт-дисков может воспроизводить диски CD-DA форматом mp3 или WMA.
- Использование дополнительных кронштейнов крепления в стойку.

Дополнительно

- **MP3 (MPEG Аудио Layer-3 в)**

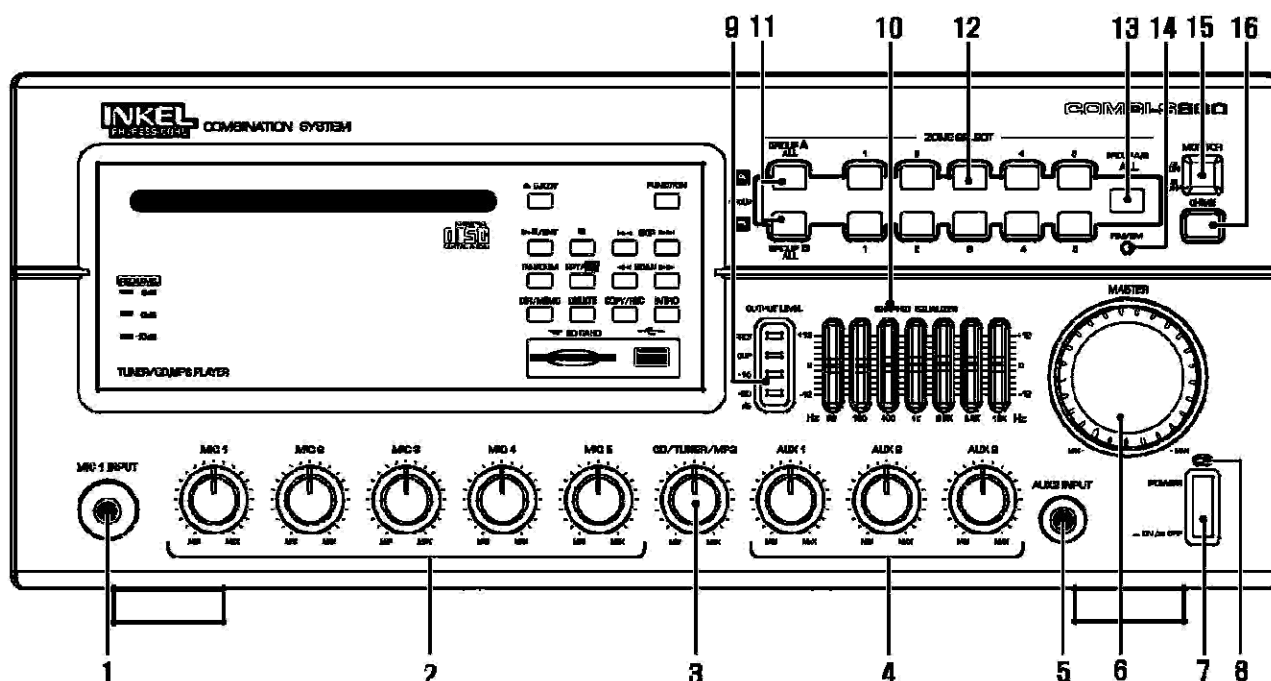
MP3-это один из форматов музыкальных файлов, которые могут содержать музыку с стерео качество звука как аудио-CD, который является типом кодирования в MPEG аудио, видео стандарты сжатия. Коэффициент сжатия составляет 1 Мб на 1 минуту и, таким образом, около 3~ 5 минут достаточно, если запись песни 3~ 5 мин или около того. Иначе с аудио компакт-дисков, музыкальный файл из mp3 может содержать более 130 песен для популярных песен или народных песен и игрового времени тоже около 10 часов. MP3 очищает Диапазон частот для человеческого существа не заметной и поэтому имеет преимущество компактной ее 1/12 или так при сохранении музыки как качество звука, эквивалентный уровень КД. Например, выводя песню в музыкальный компакт-диск сохранением музыки как качество звука, эквивалентный уровень КД становится емкостью 50 Мб или около того, но если сжимать и преобразовывать его в форматы MP3, Размер mp3 в основном сводится к 4~5 Мб.

- **Файлы WMA (Windows Медиа-Аудио)**

WMA-это Метод сжатия мультимедийных, разработанная корпорацией Microsoft и является технологией сжатия только музыка из 'окна Медиа технологии', и обеспечивает одинаковое качество звука как формате mp3 до 128 Кбит / с, которая ниже 64 Кбит / сек Формат чем mp3.

Другими словами, он имеет размер в половину mp3 и предоставляет же качество звука, как MP3.

Передняя панель



1. MIC1 INPUT JACK

Входной разъем для микрофона 1.

2. MIC LEVEL CONTROL

Регуляторы уровня громкости микрофонов 1-5.

3. CD/TUNER/MP3 LEVEL CONTROL

Регулятор уровня громкости CD, TUNER, и MP3.

4. AUX LEVEL CONTROL

Регулятор уровня громкости AUX 1~3.

5. AUX3 INPUT JACK

Вход AUX3

6. MASTER LEVEL CONTROL

Общий регулятор уровня громкости звукового сигнала.

7. POWER SWITCH

Выключатель питания

8. POWER INDICATOR

Индикатор состояния питания

9. STATUS INDICATOR

Выходной уровень(-30dB/-10dB)

Индикатор уровня выходного сигнала от -30dB до -10dB.

CLIP INDICATOR:

Индикатор перегрузки. Не эксплуатируйте блок в режиме перегрузки. Это может вывести его из строя.

PROT INDICATOR:

Индикатор режима защиты блока. Для выхода из режима защиты необходимо устранить причину.

10. 7 BAND GRAPHIC EQUALIZER

Семи полосный графический эквалайзер для настройки максимально приятного звучания.

11. GROUP ALL SWITCH AND LED

Клавиши выбора всех зон (5+5)

12. ZONE SELECT SWITCH AND LED

Клавиши выбора одной или нескольких зон

13. ALL SWITCH AND LED

Клавиша выбора всех 10 зон

14. EM/RM STATUS INDICATOR

Индикатор состояния режимов трансляции

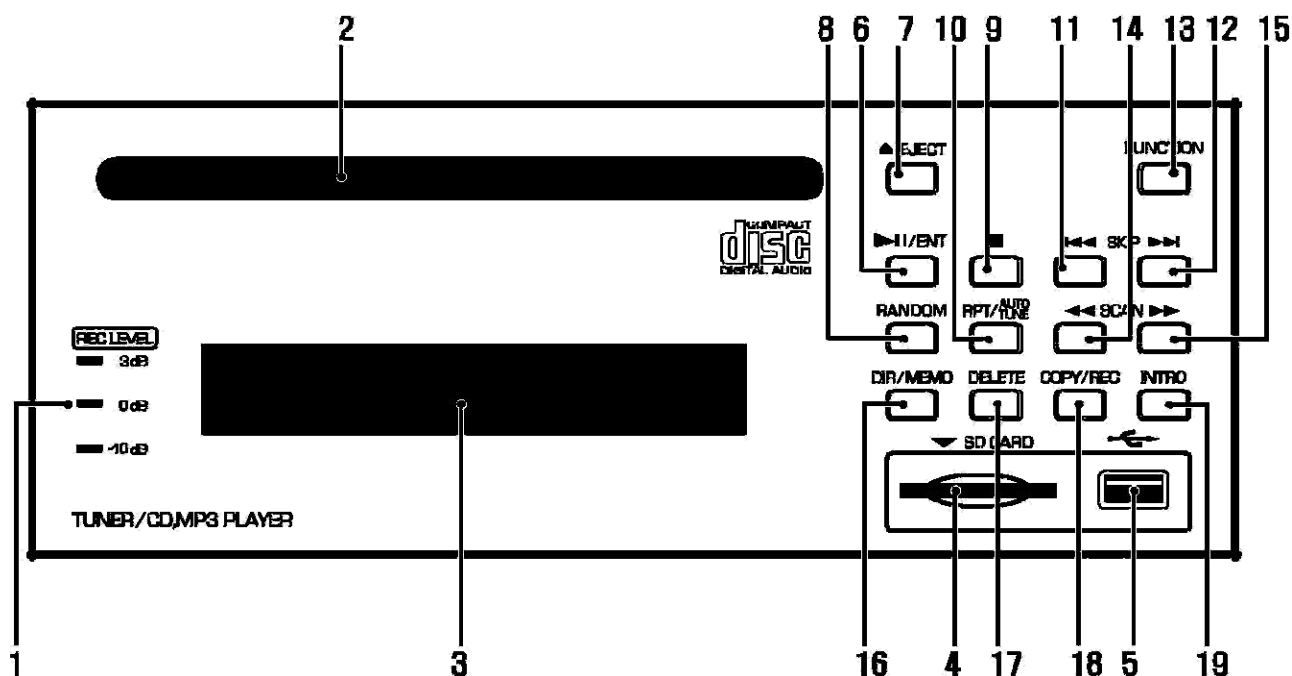
15. MONITOR SPEAKER SWITCH

Клавиша включения мониторингового динамика встроенного в блок.

16. CHIME SWITCH

Клавиша включения сигнала «Гонг» привлечения внимания.

МЕДИА-ПРОИГРЫВАТЕЛЬ (CD/MP3/WMA/ТЮНЕР)



1. RECORDING LEVEL INDICATOR

Индикатор уровня входного сигнала от -10dB до 3dB.

2. DISC TRAY

Лоток для диска

3. DISPLAY WINDOW

Дисплей для вывода информации

4. SD CARD PORT

Разъем для SD карты

5. USB PORT

USB - порт для подключения USB накопителей

6. ►■ ENT PLAY/ PAUSE BUTTON

Кнопка воспроизведения и паузы. Также используется для входа в режим записи

7. EJECT BUTTON

Кнопка извлечения диска

8. RANDOM BUTTON

Режим случайного воспроизведения треков

9. ■ STOP BUTTON

Кнопка остановки воспроизведения

10. REPEAT / AUTO TUNE BUTTON

Кнопка повтора воспроизведения. В режиме «Тюнер» автопоиск радиостанций

11. CD SKIP DOWN / TUNER PRESET DOWN

Кнопка перехода к предыдущему треку. В режиме «Тюнер» переход к предыдущей радиостанции.

12. CD SKIP UP / TUNER PRESET UP

Кнопка перехода к следующему треку. В режиме «Тюнер» переход к следующей радиостанции

13. FUNCTION BUTTON

Кнопка выбора источника звука

14. CD SCAN DOWN / TUNER TUNING DOWN

Кнопка для быстрой перемотки трека назад. В режиме «Тюнер» для настройки радиостанций назад

15. CD SCAN UP / TUNER TUNING UP

Кнопка для быстрой перемотки трека вперед. В режиме «Тюнер» для настройки радиостанций вперед

16. DIRECTORY / MEMORY BUTTON

Кнопка управления папками с файлами. В режиме «Тюнер» сохранение настройки

17. DELETE BUTTON

Кнопка перехода в режим удаления файлов. Для подтверждения операции нажмите "Enter"

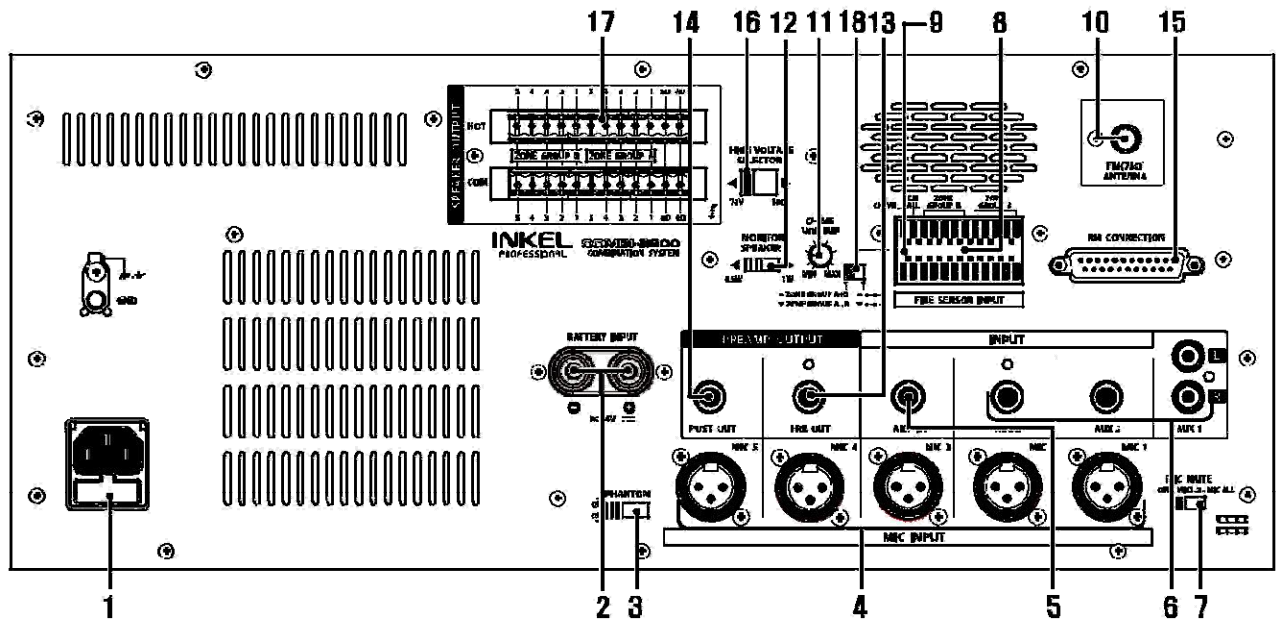
18. COPY / RECORDING BUTTON

Кнопка перехода в режим копирования файлов. Так же используется для включения режима записи.

19. INTRO BUTTON

Кнопка для перехода в ознакомительный режим воспроизведения. Звучат первые 10 секунд каждого трека.

Задняя панель



1. AC CONNECTOR AND FUSE HOLDER

Разъем подключения шнура питания 220В со встроенным предохранителем.

2. DC POWER INPUT AND BATTERY CHARGE TERMINAL

Разъем для подключения АКБ 24В. При пропадании основного питания 220В автоматически переходит в режим резервного питания от 24В. Имеет встроенный блок заряда АКБ

3. PHANTOM POWER SWITCH

Включатель подачи фантомного питания 24В для конденсаторных микрофонов

4. MIC INPUT 1~5

Разъемы XLR для подключения внешних микрофонов

5. AMP IN

Разъемы для подключения внешних источников звука напрямую на вход встроенного усилитель мощности.

6. AUX INPUTS

Разъемы для подключения внешних источников звука

7. MIC MUTE SELECTOR

Переключатель выбора источника звука между микрофонными и линейными входами.

8. EM (EMERGENCY) CONTACT POINT INPUT

Входные сухие контакты для запуска аварийного сообщения, которое имеет высший приоритет перед другими источниками звука системы. Система включится автоматически для трансляции аварийного сообщения даже если была в режиме ожидания.

9. EXT CHIME

Клеммы активации звука привлечения внимания.

10. ANTENNA CONNECTOR

Разъем для подключения антенны «Тюнера»

11. CHIME LEVEL CONTROL

Регулятор уровня громкости сигнала привлечения внимания.

12. MONITOR ATTENUATOR SWITCH

Регулятор громкости встроенного громкоговорителя.

13. PREAMP OUTPUT

Разъем выходного линейного сигнала перед регулятором громкости.

14. POST OUTPUT JACK

Разъем выходного линейного сигнала после регулятором громкости.

15. REMOTE MICROPHONE STATION CONNECTOR (IRM-10S)

Разъем D-SUB 25 для подключения удаленной консоли IRM-10S

Таблица значения контактов разъема D-SUB 25 для подключения удаленной консоли IRM-10S

1	DC +24V	11	NC	21	Remote control 1(GROUP B)
2	Remote amplifier input signal cold(-)	12	RM COM	22	Remote control 2(GROUP B)
3	Signal ground	13	REMOTE CONTROL(ALL)	23	Remote control 3(GROUP B)
4	Remote amplifier input signal hot(+)	14	Remote control 5(GROUP A ALL)	24	Remote control 4(GROUP B)
5	CHIME	15	Remote control 1(GROUP A)	25	Remote control 5(GROUP B)
6	CHIME	16	Remote control 2(GROUP A)		
7	AC POWER SW(H)	17	Remote control 3(GROUP A)		
8	AC POWER SW(ON)	18	Remote control 4(GROUP A)		
9	DC POWER SW(ON)	19	Remote control 5(GROUP A)		
10	DC POWER SW(H)	20	Remote control 5(GROUP B ALL)		

16. IMPEDANCE SELECTOR SWITCH

Переключатель амплитуды выходного сигнала 100В или 70В. Не распространяется на клеммы 4 и 8 Ом

17. SPEAKER OUTPUT TERMINAL

- Клеммы для подключения громкоговорителей

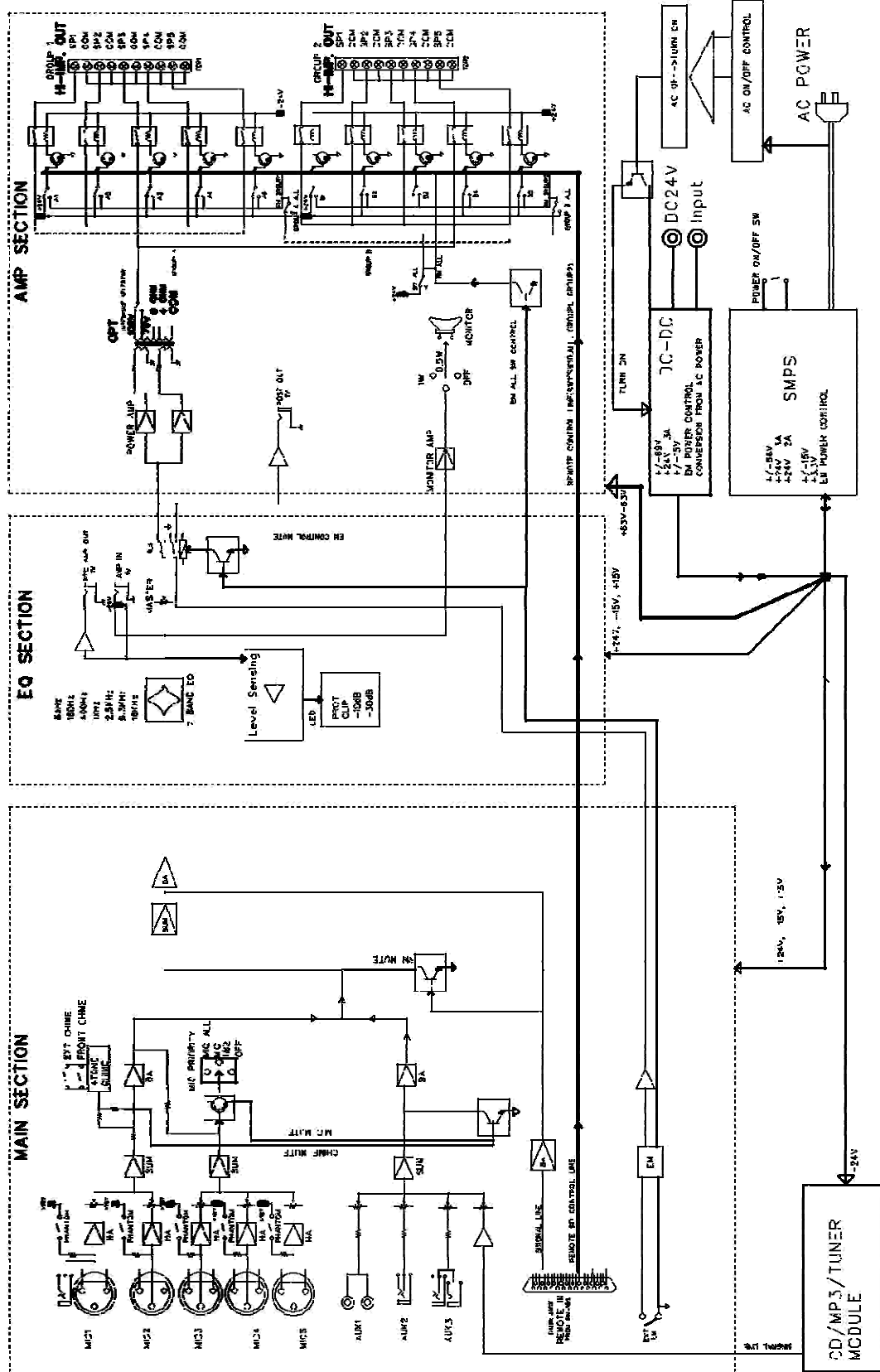
	• USA/CANADA & Associated Version			• EC & Associated, JAPAN Version			
	4Ω	8Ω	70V	4Ω	8Ω	70V	100V
COMBI - S500	40.0V	56.5V	12.3Ω	40.0V	56.5V	12.3Ω	25.0Ω
COMBI - S800	48.9V	69.2V	8.2 Ω	48.9V	69.2V	8.2 Ω	16.7 Ω

18. EXT CHIME SWITCH

Переключатель для удаленной активации сигналов привлечения внимания

Блок схема

COMBI-S400 Block Diagram



Спецификация

		COMBI - S500	COMBI - S800
POWER AMP (T.H.D 0.1%, LOAD OUTPUT)		400W	600W
Output Level/Impedance 40V/4Ω		Ω <small>100V/25 . 56.5V/8</small> 40V/4Ω	100V/17.86Ω, 66.9V/8Ω, 47.3V/4Ω
Pre Output		0dB	
Post Output		0dB	
Input Sensitivity	MIC1 ~ 5	- 50dB	
	AUX1 ~ 3	- 10dB	
	AMP In	0dB	
	Remote In	0dB	
Frequency Response(+1/ -3dB)	MIC1 ~ 5	120Hz ~ 10KHz	
	AUX1 ~ 3	100Hz ~ 15KHz	
	AMP In	80Hz ~ 20KHz	
	Remote In	100Hz ~ 15KHz	
	CD / USB / TUNER	100Hz ~ 15KHz	
Signal To Noise Ratio	MIC1 ~ 5	Better Than 55dB	
	AUX1 ~ 3	Better Than 65dB	
	AMP In	Better Than 90dB	
	Remote In	Better Than 65dB	
	CD / USB / TUNER	Better Than 65dB	
Total Harmonic Distortion	MIC1 ~ 5	Less Than 1%	
	AUX1 ~ 3	Less Than 0.5%	
	AMP In	Less Than 0.1%	
	Remote In	Less Than 0.5%	
	CD / USB / TUNER	Less Than 0.5%	
Equalizer (63Hz, 160Hz, 400Hz, 1kHz, 2.5kHz, 6.3kHz, 16kHz)		±12dB	
Phantom Power		+24V	
TUNER SECTION			
Tuning Range		87.5 ~108.0MHz	
Input Sensitivity (@MOD 22.5kHz, S/N 30dB)		Less Than 6dBu	
Tuning Step		100kHz(AUTO/MANUAL)	
Tuned on Level		20dB	
Autostop Level		20dB	
Power Source		220-240VAC , 50Hz/60Hz, 24VDC	
Power Consumption		COMBI-S500: 140W / COMBI-S800: 185W	
Weight(SET)		COMBI-S500: 13kg / COMBI-S800: 14.5kg	
Dimension(SET)		436(W) X 177(H) X 340(D)mm	

INKEL
PROFESSIONAL

www.inkelpa.com

COMBI-S500/S800

COMBINATION SYSTEM



INKEL PA Corporation

26, Majang-ro 426Beon-gil, Bupyeong-Gu,
Incheon ,Korea,403-853

Tel : 82-2-1600-7870 Fax : 82-70-7862-5188

E-mail : overseas@inkelpa.com

URL : <http://www.inkelpa.com>

MADE IN KOREA
5707-00000-625-0S